

# Patère 450mm Extrémité

± | IP20 | IP20 | 650° | DRI. INC



## DESCRIPTIF GÉNÉRAL

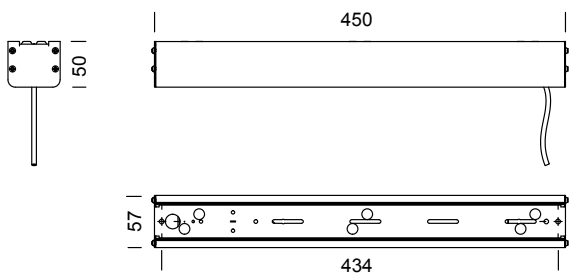
Patère plafonnier avec driver intégré  
 Corps en bois massif issu de forêts françaises éco-gérées.  
 Base en tôle peinte noir  
 Finitions au choix (vernis ou teinte huile)  
 Driver courant constant intégré  
 Borniers rapides

Dimensions 57x50x450mm

Drivers linéaires intégrables :  
 - Courant constant SELV jusqu'à 1900mA  
 - Tension constante : 24 ou 48V

Pilotables : ON / OFF, DALI2, 0 ou 1-10V, Bluetooth

## DIMENSIONS



## ESSENCES & FINITIONS

### Essences :

Moultre en Chêne ou Frêne massif issus de forêts françaises éco-gérées ou Bois Exotique de réemploi - surcyclage d'anciennes ouvertures

### Finitions :

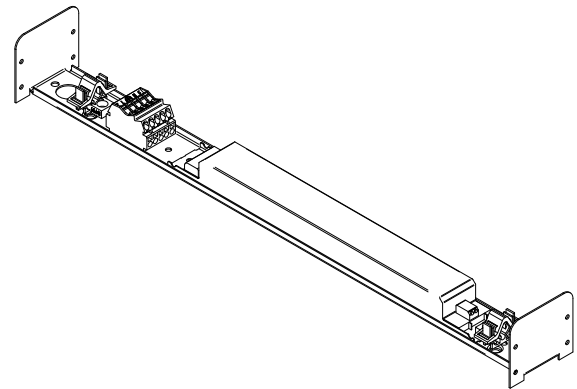
Versions naturelles : vernis mat non réchauffant  
 Versions teintées : huile A+ 0% COV

### Sur demande :

Autres essences : Erable, Sicomore, Tilleul, Aulne, Pin, Noyer...

Autres finitions : Satiné, brillant, grand brillant

Teintes réalisées en contre typage (fournir un échantillon)



## DONNÉES TECHNIQUES - DRIVER

Réf.	DIM.	PUISSANCE	CONSO.	DRIV.	Tension	Fréquence	Efficacité	Durée de Vie	GARANTIE
PAT5750450-ND	ON/OFF	env. 80W max.	-	230V de 100mA à 1900mA	220 - 240 V	0/50/60 Hz	83 %	Jusqu'à 100 000h	5 ANS
PAT5750450-DD	DALI Push								

## CODIFICATION

PAT5750450-ND-CNA16350

CODE ARTICLE  
PAT5750450

PILOTAGE  
ND - NON DIM

ESSENCE & FINITION  
CNA - CHÊNE NATUREL

PUISSANCE  
16W MAX

COURANT  
350 MA

